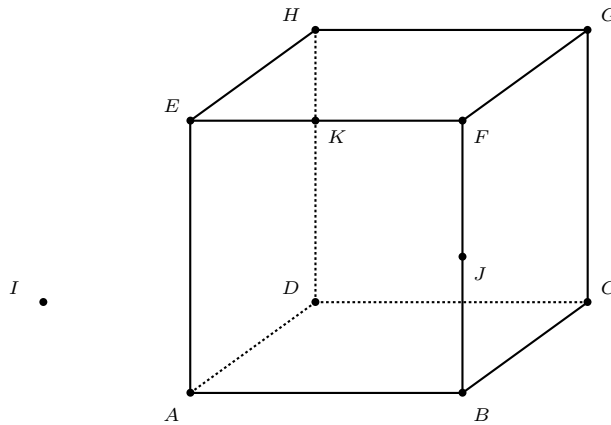


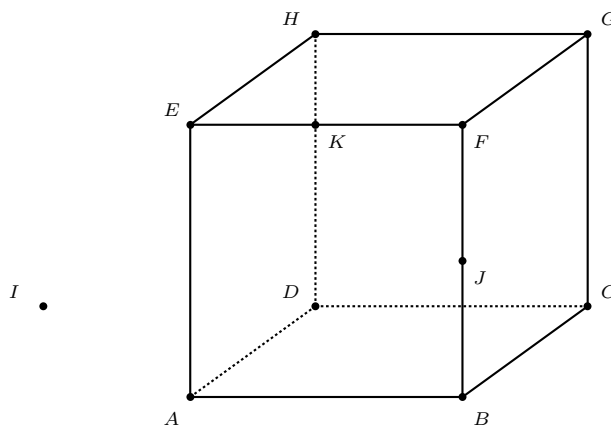
FICHE 10 -10-04-13-
 Seconde 5, 2012-2013, Y. Angeli

Objectif : trouver l'intersection du polyèdre avec le plan (IJK) où $I \in (DC)$, $J \in [BF]$

EXERCICE 1. $K \in (EF)$



EXERCICE 2. $K \in (DH)$



EXERCICE 3. $K \in (BCG)$

